

## Karvidės ventiliavimas – kodėl verta investuoti?

Pastaraisiais dešimtmečiais didėjant karvių produktyvumui, keičiasi ir jų laikymo sąlygos. Ypatingai sumažėjo karvių laikymo temperatūra. Dar prieš pora dešimtmečių mokslininkų rekomenduojama laikymo temperatūra buvo nuo +10 °C iki +20 °C šilumos, o šiuo metu nuo +5 °C šilumos iki -10 °C šalčio.

Nuo 1999 metų Lietuvoje plačiai pradėtos statyti neapšiltintos ar tik apšiltintu stogu karvidės. Šio tipo karvidėse sumažinama vandens garų kondensacijos tikimybė, gyvulių perkaitimo atsiradimo galimybė. Praktika ir mokslas įrodė, kad šaltis, sausas oras, geras vėdinimas naikina ligų sukėlėjus. Tačiau nuolat keičiantis klimato sąlygoms ir didėjant vidutinei metinei oro temperatūrai, dėl nepakankamo ventiliavimo šiltuoju metų laikotarpiu, karvidės patalpų oro drėgnis net 20 % viršija lauko oro drėgnį, o karvidės oro temperatūra 1,5–3 °C didesnė negu lauko oro temperatūra. Karvės patiria šilumos stresą.

Vidutiniškai 20–30 % karvės produktyvumo lemia tinkamas mikroklimatas karvidėje. Todėl labai svarbu sudaryti optimalias oro ventiliavimo sąlygas, jog būtų gauta kuo daugiau ir geresnės produkcijos. Daugelio ūkių tyrimų metu įsitikinta, kad produktyvi karvė į aplinką išskiria net 1050–1060 kcal šilumos. Tuo tarpu žema karvidės temperatūra padeda ir apsaugo karvę nuo perkaitimo, todėl jai nereikia eikvoti papildomos energijos savo kūno atvėsinimui. Tinkamai ventiliuojamoje karvidėje karvės noriai ėda, nesulėtėja jų fizinis aktyvumas, nenukenčia pieno produktatyvumas, kuris gerai ventiliuojamoje karvidėje 50–60 % visapusiškai priklauso nuo ūkininko sukauptų žinių, kaip teisingai paruošti pašarus užtikrinant maksimalų gaunamos žaliavos kiekį t.y. pieno primilžį.

Tačiau pieno primilžiai ženkliai sumažėja temperatūrai viršijus 23–24 °C šilumos ribą. Vienos karvės paros primelžis vidutiniškai gali sumažėti nuo 1,5 iki 2,5 litro per parą. Remiantis šiandienine pieno supirkimo kaina, kuri vidutiniškai siekia 0,90 Lt už 1 litrą, per parą pieno ūkiai vidutiniškai netenka po 2 Lt nuo kiekvienos melžiamos karvės. Todėl kiekvienas rūpestingas, skaičiuojantis ir pelno siekiantis ūkininkas šios problemos sprendimui turėtų skirti ypatingą dėmesį, ypač šių dienų ekonomikos sąlygomis, kai pabrango kuras, žemės ūkio technika ir ūkio priežiūros darbai.

Kaip vienas papildomų lėšų gavimo šaltinių pieno ūkiuose, gali būti pieno primilžio stabilizavimas. O užsibrėžtam tikslui įgyvendinti visų pirma reikėtų pasirūpinti karvių gerove užtikrinant tinkamą ir pakankamą karvidės ventiliavimą, bet kuriuo paros metu. Karvidės ventiliavimą galima atlikti sekančiais būdais:

- 1) Natūralus ventiliavimas (a);
- 2) Mechaninis ventiliavimas(b);

### 3) Mišrus ventiliavimas.

Natūralus ventiliavimas tai vienas iš paprasčiausių ir pigiausių būdų atvėsinti karvidės patalpas. Oras į patalpas patenka pro pastate esančius plyšius, langus, orlaides ar tam specialiai įrengtas angas. Oro pašalinamas atliekamas vertikaliais traukos kanalais



(a) Natūralus karvidės ventiliavimas

natūralios traukos principu, kai patalpose sušilęs oras kyla į viršų. Natūraliai ventiliavimo kokybei karvidėse užtikrinti tiek šiltuoju tiek ir šaltuoju metų periodu **AB „Lytagra“** siūlo ir rekomenduoja Jums

įsigyti Belgijos firmos „**VERVAEKE**“ ventiliavimo plyšių užuolaidas. Dėl ypatingos užuolaidų pagaminimo technologijos užtikrinamas nuolatinis karvidės patalpų vėdinimas be skersvėjų, todėl gyvulių peršalimo galimybė sumažinama iki minimumo. Paprasta konstrukcija garantuoja greitą ir patikimą eksploatavimą visus metus. Dėl plataus panaudojimo galimybės šios užuolaidos montuojamos ne tik karvidėse, bet ir paukštidėse, arklidėse, kiaulidėse, pašarų saugojimo aikštelėse ir t.t. Visoje Europoje „**VERVAEKE**“ užuolaidos populiarios tiek žemės ūkio tiek ir pramonės sektoriuose. Kokybiškos užuolaidos seniai išsikovojo patikimo ir gero partnerio vardą natūralaus ventiliavimo sistemų rinkoje.



„**VERVAEKE**“ ventiliavimo užuolaidos

Bendra informacija apie „**VERVAEKE**“ ventiliavimo užuolaidas:

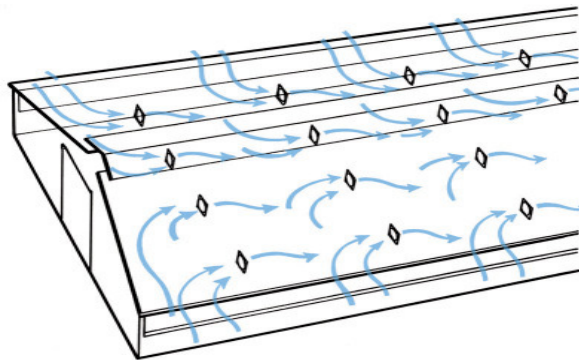
- Visos užuolaidos gaminamos pagal išmatavimus;
- Garantuojama standžiai ir lygiai ištempta užuolaida;
- Įvairios užuolaidų rūšys ir spalvos;
- Užuolaidas galima išimti po vieną ir pakeisti;
- Užuolaidų valdymas atliekamas rankiniu arba mechaniniu būdu.

Gamintojo garantijos:

- 10 metų užuolaidos nusidėvėjimui;
- Visos užuolaidos tinkamos eksploatuoti pučiant vėjo gūsiams iki 150 km/h;
- 1 metai gamybiniais trūkumams;
- 5 metai mechaninėms durų dalims.

Natūrali ventiliacija tai paprasčiausias būdas atvėsinti Jūsų karvidę. Tačiau šiltuoju metų laikotarpiu, karvidės patalpų ir lauko temperatūrų skirtumui artėjant prie nulio, oras praktiškai nustoja

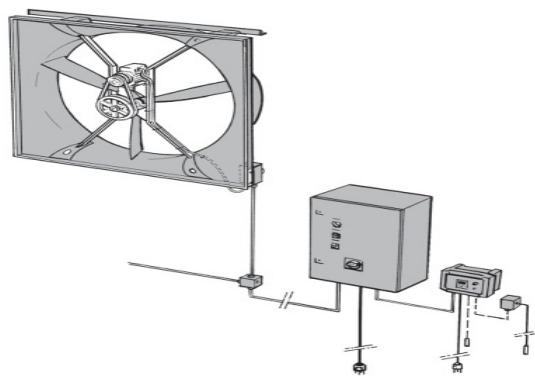
judėti, o natūralus vėdinimas tampa neefektyvus. Blogai vėdinamoje karvidėje didėja vidaus temperatūra, karvė eikvoja papildomą energiją savo kūno atvėsinimui. Sumažėjus fiziniam aktyvumui karvė



**(b) Mechaninis karvidės ventiliavimas**

stoviniuoja, neina maitintis, suprastėja jos sveikatingumas, imunitetas ligoms, o pieno gamyba tampa antraeilium dalyku. Temperatūrai karvidėje pasiekus +20 °C šilumos ribą karvės patiria papildomą stresą, kuris pasireiškia pieno primilžio mažėjimu ir kokybės blogėjimu, o viršijus 23–24 °C šilumos ribą pieno primilžiai dar labiau sumažėja. Todėl ypatingai svarbu užtikrinti nenutrūkstamą vėdinimo periodą visoje karvidėje, bet kuriuo paros metu. Papildomam karvidės vėdinimui užtikrinti patariama naudoti mechaninį ventiliavimą. Oras tiekiamas ir šalinamas iš patalpų priverstinai, elektrinių ventiliatorių pagalba. Mechaniniu būdu ventiliuojamoje karvidėje tiekiamą orą galima atvėsinamas iki reikiamos temperatūros.

**AB „Lytagra“** siūlo ir rekomenduoja Jums įsigyti Olandijos firmos „*Aerotech Europe*“ elektrinius ventiliatorius, kurių pagalba karvidės patalpose palaikysite vienodą mikroklimatą visą parą. Reikiamas oro kiekis, tiekiamas nepriklausomai nuo lauko oro temperatūros svyravimų. Pradėjus ventiliuoti oro temperatūra karvidėje sumažėja 2–4 °C. Ventiliuojant ilgesnį laiko tarpą fermos oro temperatūra sumažėja iki nustatytos temperatūros, užtikrindama tinkamas mikroklimato sąlygas visoje karvidėje. „*Aerotech Europe*“ ventiliatoriai yra vieni iš ekonomiškiausių ventiliatorių visoje mechaninio ventiliavimo rinkoje. Galingiausi Ø1300 mm skermens ventiliatoriai komplektuojami kartu su 0,75 kW elektros varikliais. Šio variklio elektros energijos poreikavimas net 40–50% mažesnis, nei kitų firmų deklaruojamais tokio pat skersmens ventiliatoriais. Tai ekonominiai A klasės ventiliatoriai, kurių valandinis oro našumas 50,660 m<sup>3</sup>/h. Ventiliatoriai montuojami kas 16–18 metrų, 15–30° kampu 2,7 m aukštyje. Užsakymo metu ventiliatorius galima komplektuoti su pilnai automatine valdymo sistema, pusiau automatine sistema bei rankine ventiliatorių valdymo sistema.



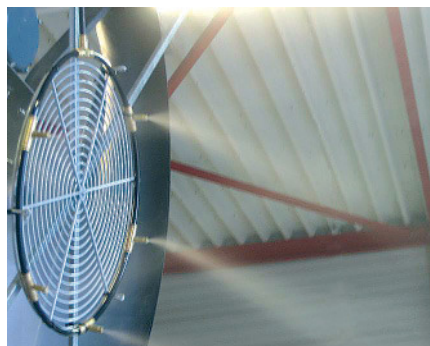
**„Aerotech Europe“ elektrinis ventiliatorius**

Bendra informacija apie „*Aerotech Europe*“ ventiliatorių naudą Jūsų karvidėje:

- Papildomas oro cirkuliavimas karvidėje visą parą;

- Greitai sumažina karvidės oro temperatūrą;
- Sumažinamas karvių stresas;
- Normalizuojamas pieno primilžis;
- Sumažinamas karvidės patalpų drėgnis;
- Sumažinama karvės tešmens uždegimo atsiradimo galimybė;
- Paprastas montavimas;
- Greita sąnaudų grąža.

**AB „Lytagra“** siūlo Jums unikalią galimybę, **„Aerotech Europe“** ventiletorius komplektuoti kartu su papildoma „Fogging“ vėdinimo sistema. Prie ventiliatoriaus korpuso pritvirtinti purkštukai, kurie



ventiliavimo metu išpurškia (net iki 70 Barų) suspaustą orą kartu su mažais vandens lašeliais. Išpurškimo intensyvumas ir pasikartojimų dažnumas reguliuojamas nustatant elektroninį laikmatį. Pradėjus ventiliavimo procesą oro temperatūra karvidėje sumažėja 3–4 °C. Ši vėdinimo sistema veiksmingiausia senose karvidėse, kur vyrauja nepakankamas oro cirkuliavimas, o amoniako lygis viršija rekomenduojamas normas.

**„Foggin“ vėtiliavimo sistema**

Daugelis pieno ūkių skeptiškai žiūri į karvidės modernizavimą, tikėdamiesi gauti kiek galimai didesnę naudą. Tačiau kiekvienas sunerimsta, vos tik sumažėja pieno primilžis. Šis nerimas dažniausiai pasireiškia šiltuoju metų laikotarpiu, kai karvė savo kūno atvėsinimui ir išgyvenimui skiria papildomą energijos kiekį, o tuo tarpu pieno gamyba tampa antraeilium dalyku.

Baigdamas norėčiau pabrėžti, jog geri pieno primilžiai priklauso ne tik nuo tinkamų pašarų parinkimo ar gyvulio veislės. Tinkamas karvidės mikroklimato palaikymas yra ypatingai svarbus siekiant užtikrinti gerą karvės savijautą, o ji atsidėkomada Jums duos didesnę naudą.

AB „Lytagra“ gyvulininkystės fermų įrangos ir mašinų skyriaus vadybininkas  
Evaldas Katkevičius.

Mob. Tel. 8 614 24708